

Inspiron 14

5000 Series

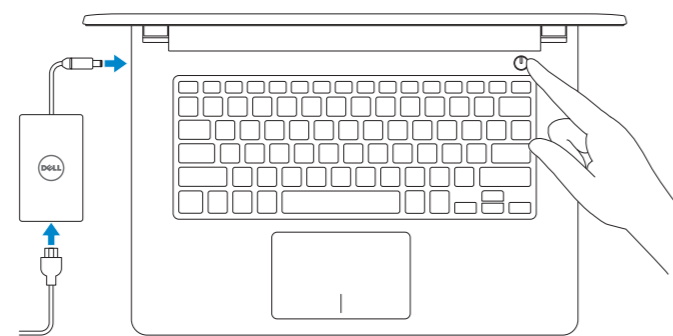
Quick Start Guide

Οδηγός γρήγορης έναρξης
Guia de iniciação rápida
Hızlı Başlangıç Kılavuzu
מדריך התחלה מהירה



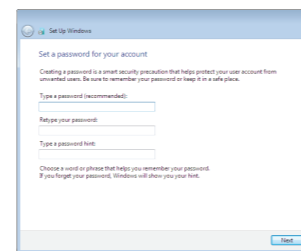
1 Connect the power adapter and press the power button

Συνδέστε τον προσαρμογέα ισχύος και πιέστε το κουμπί λειτουργίας
Ligar o adaptador de alimentação e premir o botão de energia
Güç adaptörünü takıp güç düğmesine basın
חבר את מתאם החשמל ולחץ על לחצן ההפעלה

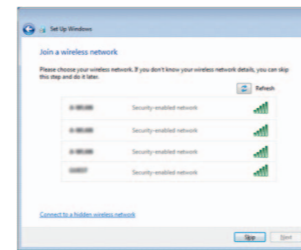


2 Finish Windows setup

Τελειώστε την εγκατάσταση των Windows
Concluir a configuração do Windows
Windows kurulumunu tamamlayın
גדירת Windows הסתיימה

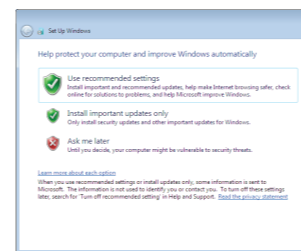


Set up password for Windows
Ρύθμιση κωδικού πρόσβασης για Windows
Como configurar a palavra-passe para o Windows
Windows için parola belirleyin
הגדר סימא עבור Windows



Connect to your network
Σύνδεση στο δίκτυό σας
Estabelecer ligação à rede
Ağınıza bağlanın
התחבר לרשת

- NOTE: If you are connecting to a secured wireless network, enter the password for the wireless network access when prompted.
 - ΣΗΜΕΙΩΣΗ: Αν πρόκειται να συνδεθείτε σε ασφαλές ασύρματο δίκτυο, πληκτρολογήστε τον κωδικό πρόσβασης στο ασύρματο δίκτυο όταν παρουσιαστεί η σχετική προτροπή.
 - NOTA: Se estiver a estabelecer ligação a uma rede sem fios protegida, quando for solicitado, digite a palavra-passe de acesso à rede sem fios.
 - NOT: Güvenli bir kablosuz ağa bağlanıyorsanız, sorulduğunda kablosuz ağ erişimi parolasını girin.
- הערה: אם אתה מתחבר לרשת אלחוטית מאובטחת, הזן את סיסמת הגישה אל הרשת האלחוטית כאשר תתבקש לעשות זאת.



Protect your computer
Προστασία του υπολογιστή σας
Proteja o computador
Bilgisayarınızı koruyun
הגן על המחשב שלך

For more information

Για περισσότερες πληροφορίες | Para mais informações
Daha fazla bilgi için | לקבלת מידע נוסף

To learn about the features and advanced options available on your computer, click **Start** → **All Programs** → **Dell Help Documentation**.

Αν θέλετε να μάθετε για τις δυνατότητες και τις προηγμένες επιλογές που έχετε στη διάθεσή σας στον υπολογιστή σας, κάντε κλικ στις επιλογές **Έναρξη** → **Όλα τα προγράμματα** → **Τεκμηρίωση βοήθειας από την Dell**.

Para saber mais sobre as funcionalidades e opções avançadas disponíveis no seu computador, clique em **Iniciar** → **Todos os Programas** → **Dell Help Documentation**.
Bilgisayarınızdaki özellikler ve gelişmiş seçenekler hakkında bilgi almak için **Başlat** → **Tüm Programlar** → **Dell Yardım Belgeleri** bölümüne gidin.

לקבלת מידע נוסף אודות התכונות והאפשרויות המתקדמות הזמינות במחשב, לחץ על **התחל** → **כל התוכניות** → **עזרה ותיעוד של Dell**.

Product support and manuals
Υποστήριξη και εγχειρίδια προϊόντων
Suporte de produtos e manuais
Ürün desteği ve kılavuzlar
תמיכה ומדריכים לנוצר

Dell.com/support
Dell.com/support/manuals
Dell.com/support/windows

Contact Dell
Επικοινωνία με την Dell | Contactar a Dell
Dell'e başvurun | Dell אל הנא

Dell.com/contactdell

Regulatory and safety
Ρυθμιστικοί φορείς και ασφάλεια | Regulamentos e segurança
Mevzuat ve güvenlik | תקנות ובטיחות

Dell.com/regulatory_compliance

Regulatory model
Μοντέλο κατά τους ρυθμιστικούς φορείς | Modelo regulamentar
Yasal model numarası | דגם תקינה

P64G

Regulatory type
Τύπος κατά τους ρυθμιστικούς φορείς | Tipo regulamentar
Yasal tür | סוג תקינה

P64G004

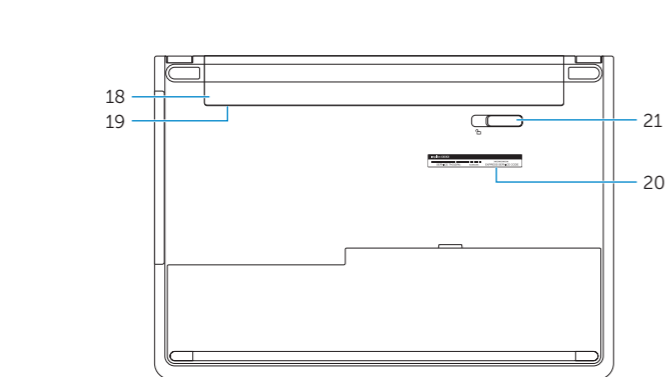
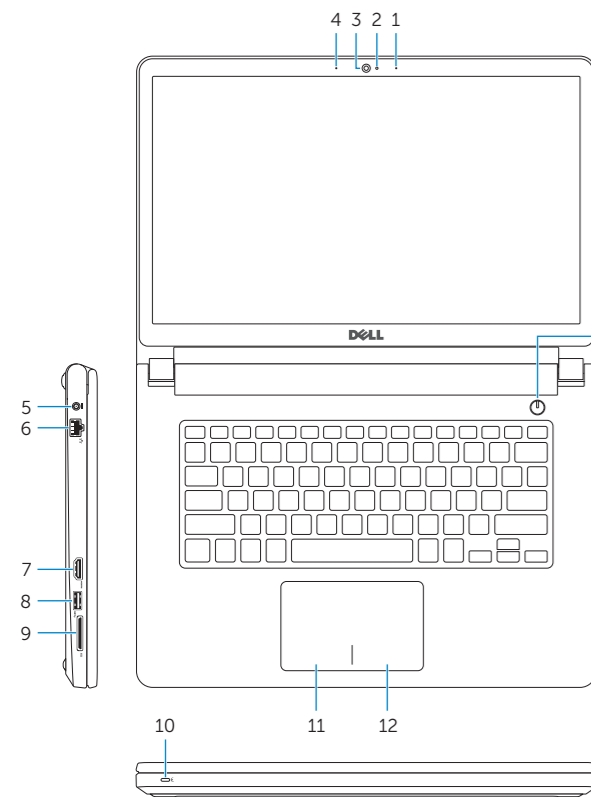
Computer model
Μοντέλο υπολογιστή | Modelo do computador
Bilgisayar modeli | דגם מחשב

Inspiron 14-5459



Features

Δυνατότητες | Funcionalidades | Özellikler | תכונות



1. Right microphone
2. Camera-status light
3. Camera
4. Left microphone
5. Power-adapter port
6. Network port
7. HDMI port
8. USB 3.0 port
9. Media-card reader
10. Power and battery-status light/
Hard-drive activity light
11. Left-click area
12. Right-click area
13. Headset port
14. USB 2.0 ports (2)
15. Optical drive
16. Security-cable slot
17. Power button
18. Battery
19. Regulatory label (in battery bay)
20. Service Tag label
21. Battery-release latch

1. Δεξί μικρόφωνο
2. Λυχνία κατάστασης κάμερας
3. Κάμερα
4. Αριστερό μικρόφωνο
5. Θύρα προσαρμογέα ισχύος
6. Θύρα δικτύου
7. Θύρα HDMI
8. Θύρα USB 3.0
9. Μονάδα ανάγνωσης καρτών πολυμέσων
10. Λυχνία τροφοδοσίας και κατάστασης μπαταρίας/Λυχνία δραστηριότητας σκληρού δίσκου
11. Περιοχή αριστερού κλικ
12. Περιοχή δεξιού κλικ
13. Θύρα κεφαλοσυσκευής
14. Θύρες USB 2.0 (2)
15. Μονάδα οπτικού δίσκου
16. Υποδοχή καλωδίου ασφαλείας
17. Κουμπί λειτουργίας
18. Μπαταρία
19. Ετικέτα ρυθμιστικών φορέων (στο φατνίο της μπαταρίας)
20. Ετικέτα εξυπηρέτησης
21. Μάνταλο αποδέσμευσης μπαταρίας

1. Microfone direito
2. Luz de estado da câmara
3. Câmara
4. Microfone esquerdo
5. Porta do adaptador de alimentação
6. Porta de rede
7. Porta HDMI
8. Porta USB 3.0
9. Leitor de cartão multimédia
10. Alimentação e luz do estado da bateria/luz de atividade do disco rígido
11. Área de clique com o botão esquerdo
12. Área de clique com o botão direito
13. Porta de auscultadores
14. Portas USB 2.0 (2)
15. Unidade óptica
16. Ranhura do cabo de segurança
17. Botão de alimentação
18. Bateria
19. Etiqueta de regulamentação (no compartimento da bateria)
20. Etiqueta de serviço
21. Trinco de desbloqueio da bateria

1. Sağ mikrofon
2. Kamera durum ışığı
3. Kamera
4. Sol mikrofon
5. Güç adaptörü bağlantı noktası
6. Ağ bağlantı noktası
7. HDMI bağlantı noktası
8. USB 3.0 bağlantı noktası
9. Ortam kartı okuyucu
10. Güç ve pil durum ışığı/Sabit sürücü etkinlik ışığı
11. Sol tıklatma alanı
12. Sağ tıklatma alanı
13. Mikrofonlu kulaklık bağlantı noktası
14. USB 2.0 bağlantı noktaları (2)
15. Optik sürücü
16. Güvenlik kablosu yuvası
17. Güç düğmesi
18. Pil
19. Yasal etiket (pil yuvasında)
20. Servis Etiketi
21. Pil serbest bırakma mandalı

1. Mikrofون ימני
2. נורת מצב- מצלמה
3. מצלמה
4. מיקרופון שמאלי
5. יציאת ספק-כוח
6. יציאת רשת
7. יציאת HDMI
8. יציאת USB 3.0
9. קורא כרטיס-מדיה
10. נורית מצב סוללה והפעלה/נורית פעילות של כונן קשיח
11. אזור לחיצה שמאלית
12. אזור לחיצה ימנית
13. יציאה של מערכת אוזניות
14. יציאות USB 2.0 (2)
15. כונן אופטי
16. חריץ כבל-בטיחות
17. כפתור הפעלה
18. סוללה
19. תווית תקינה (בתא הסוללה)
20. תווית תג שירות
21. תפס שחרור סוללה

Shortcut keys

Πλήκτρα συντόμευσης | Teclas de atalho

Kısayol tuşları | מקשי קיצור

- F1** Mute audio
Σίγαση ήχου | Silenciar o áudio
Sesi kapat | השתקת אודיו
- F2** Decrease volume
Μείωση ακουστικής έντασης | Diminuir o volume
Ses seviyesini düşür | הנמת עוצמת קול
- F3** Increase volume
Αύξηση ακουστικής έντασης | Aumentar o volume
Ses seviyesini artır | הגברת עוצמת קול
- F4** Play previous track/chapter
Αναπαραγωγή προηγούμενου κομματιού/κεφαλαίου
Reproduzir a faixa/capítulo anterior
Önceki parçayı/bölümü oynat
ניגון קובץ/פרק קודם
- F5** Play/Pause
Αναπαραγωγή/Παύση | Reproduzir/pausa
Oynat/Duraklat | גן/הפסק
- F6** Play next track/chapter
Αναπαραγωγή επόμενου κομματιού/κεφαλαίου
Reproduzir a faixa/capítulo seguinte
Sonraki parçayı/bölümü oynat
גן קובץ/פרק הבא
- F8** Switch to external display
Μετάβαση σε εξωτερική οθόνη | Mudar para o ecrã externo
Harici ekrana geçiş yap | עבור לצג חיצוני
- F9** Search
Αναζήτηση | Procurar
Ara | חיפוש
- F10** Toggle keyboard backlight (optional)
Εναλλαγή οπίσθιου φωτισμού πληκτρολόγιου (προαιρετικά)
Ligar/Desligar retroiluminação do teclado (opcional)
Klavye ışığını değiştir (isteğe bağlı)
הפעל/השבט תאורה אחורית של המקלדת (אופציונלי)

- F11** Decrease brightness
Μείωση φωτεινότητας | Diminuir o brilho
Parlaklığı düşür | הפחת בהירות
 - F12** Increase brightness
Αύξηση φωτεινότητας | Aumentar o brilho
Parlaklığı arttır | הגבר בהירות
 - Fn + Esc** Toggle Fn-key lock
Εναλλαγή κλειδώματος πλήκτρου Fn
Ligar/desligar bloqueio da tecla Fn
Fn tuş kilidini değiştir | Fn מקש נעילת הלה
 - Fn + PrtScr** Turn off/on wireless
Ενεργοποίηση/Απενεργοποίηση ασύρματης επικοινωνίας
Ligar/desligar a transmissão sem fios
Kablosuz özelliğini aç/kapa | הפעל/כבה אלחוט
 - Fn + Insert** Sleep
Αναστολή λειτουργίας | Suspensão
Uyku | שינה
 - Fn + H** Toggle between power and battery-status light/
hard-drive activity light
Εναλλαγή μεταξύ λυχνίας τροφοδοσίας και λυχνίας κατάστασης μπαταρίας/λυχνίας δραστηριότητας σκληρού δίσκου
Alterna entre a luz de energia e estado da bateria/luz de atividade do disco rígido
Güç ve pil durum ışığı/sabit sürücü etkinlik ışığı
arasında geçiş yap
מעבר בין נורית מצב חשמל וסוללה/נורית פעילות כונן קשיח
- NOTE:** For more information, see [Specifications at Dell.com/support](#).
- ΣΗΜΕΙΩΣΗ:** Για περισσότερες πληροφορίες ανατρέξτε στην ενότητα *Προδιαγραφές* στην ιστοσελίδα [Dell.com/support](#).
- NOTA:** Para mais informações, consulte [Especificações em Dell.com/support](#).
- NOT:** Daha fazla bilgi için, bkz. [Dell.com/support](#) adresinde *Özellikler*.
- הערה:** לקבלת מידע נוסף, ראה מפרט בכתובת [Dell.com/support](#).